

Böcker



Elevador de carga ALP-Lift

Elevador de carga ALP-Lift

Transporte y montaje sencillos

Con sus elevadores ALP-LIFT, la empresa Böcker es conocida hace más de 30 años por ser el fabricante de elevadores de personas y de carga. El concepto probado de equipos extremadamente compactos y ligeros con cargas de elevación y trabajo superiores a la media, está hoy en día de más actualidad que nunca.

Eficiencia

- ✓ Perfiles de aluminio robustos para cargas elevadas y peso propio reducido
- ✓ Medidas compactas con alturas de elevación flexibles

Rapidez

- ✓ Gracias a los tiempos de montaje reducidos, trabajos rápidos y seguros
- ✓ Transporte sencillo gracias a sus dimensiones reducidas

Confort

- ✓ Fácil de maniobrar, por lo que tiene múltiples posibilidades de uso
- ✓ El control preciso permite la elevación a una altura exacta
- ✓ Accionamiento mediante cabrestante y freno de manivela automático

Versatilidad

- ✓ Posibilidades de uso casi ilimitadas
- ✓ Amplia gama de accesorios para mayor versatilidad

Servicio técnico

- ✓ Servicio técnico postventa en nuestras dependencias
- ✓ Se hacen servicios de mantenimiento

Calidad

- ✓ Fabricación alemana
- ✓ Uso exclusivo de materiales adecuados al sistema métrico



Modelo LMC_S4 280/395/510/625—ahorra espacio en su transporte



Modelo LM_S4 – Montaje de stands

LM_S4 El Clásico

Probado durante años y en todos los aspectos un socio fiable. Cuatro robustas ruedas con freno y patas laterales adicionales garantizan un soporte seguro. Disponible en seis versiones

Altura máxima	3.960 – 7.470 mm
Carga máxima	300 kg
Altura propia	1,88 – 2,19 m
Peso propio	135 – 178 kg



LMC_S4 El Compacto

Fácil de transportar y maniobrar. Debido a sus pequeñas dimensiones, los modelos de la serie LMC se adaptan a casi todas las puertas. No hay necesidad de prescindir del rendimiento

Altura máxima	2.780 mm – 6.250 mm
Carga máxima	250 kg
Altura propia	1,610 – 1,895 m
Peso propio	112 – 159 kg



LMX El Fuerte

El perfil especial reforzado, junto con el potente y robusto cabrestante, permite la elevación precisa de cargas extremadamente pesadas,

Altura máxima	4.800 mm
Carga máxima	500 kg
Altura propia	1,99 m
Peso propio	199 kg



LMW El Flexible

El chasis intercambiable y los cotrapesos permiten los trabajos directamente contra paredes y fachadas. Los dispositivos de ventosas opcionales son especialmente adecuados para acristalamiento de paredes y techos

Altura máxima	4.800 – 6.200 mm
Carga máxima	300 – 500 kg
Altura propia	1,89 – 1,98 m
Peso propio	195 – 229 kg



LMJ / ML Los Ligeros

Ideales para reparaciones y montajes en oficinas y exposiciones. El peso permite una fácil manipulación por una persona; las pequeñas dimensiones un cómodo transporte en turismos

Altura máxima	3.450 – 3.890 mm
Carga máxima	100 – 120 kg
Altura propia	1,00 – 1,65 m
Peso propio	38 – 55 kg



Adecuado para cada uso



Modelo ML 350 – Instalación de un equipo de aire acondicionado



Modelo LMC_S4 – Acristalamiento en techo con dispositivo de ventosas



Modelo LMJ – Montajes manuales sencillos



Modelo LMX – para cargas pesadas

Accesorios

La amplia gama de accesorios de los elevadores de carga ALP-LIFT de Böcker, no deja prácticamente ninguna necesidad sin cumplir y también pueden hacerse fabricaciones especiales bajo demanda.



Dispositivo de ventosas eléctrico (acrist. vertical y techos)



Cabrestante con doble manivel



Patas laterales



Adaptador con gancho para acristamiento en vertical



Prolongadores de horquilla



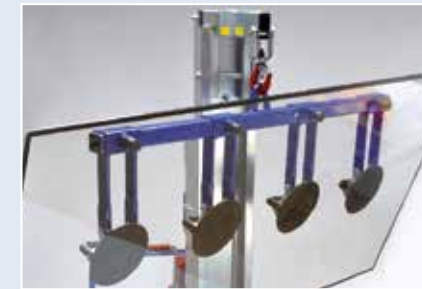
Soportes para patas laterales (de serie a partir de 6m y LMC 510)



Dispositivo de ventosas manual acristamiento techos



Adaptador para dispositivo de ventosas eléctrico



Dispositivo de ventosas manual acristamiento en vertical



Plataforma de madera para la horquilla

Las ventajas en un solo vistazo

NUEVO: Perno de bloqueo de bola para fijar la horquilla de carga (sólo LM_S4 y LMC_S4)

Cabrestante manual con función de frenado para una elevación agradable y precisa – cabrestante con doble manivela o con accionamiento electro-hidráulico opcionales

Ruedas para la carga o el transporte tumbado

Ruedas de transporte grandes para facilitar el transporte en diagonal

2 patas laterales con soporte (opcional) – de serie a partir de 6 m de elevación y LMC_S4 500
Perfiles de aluminio robustos para cargas elevadas y peso propio reducido

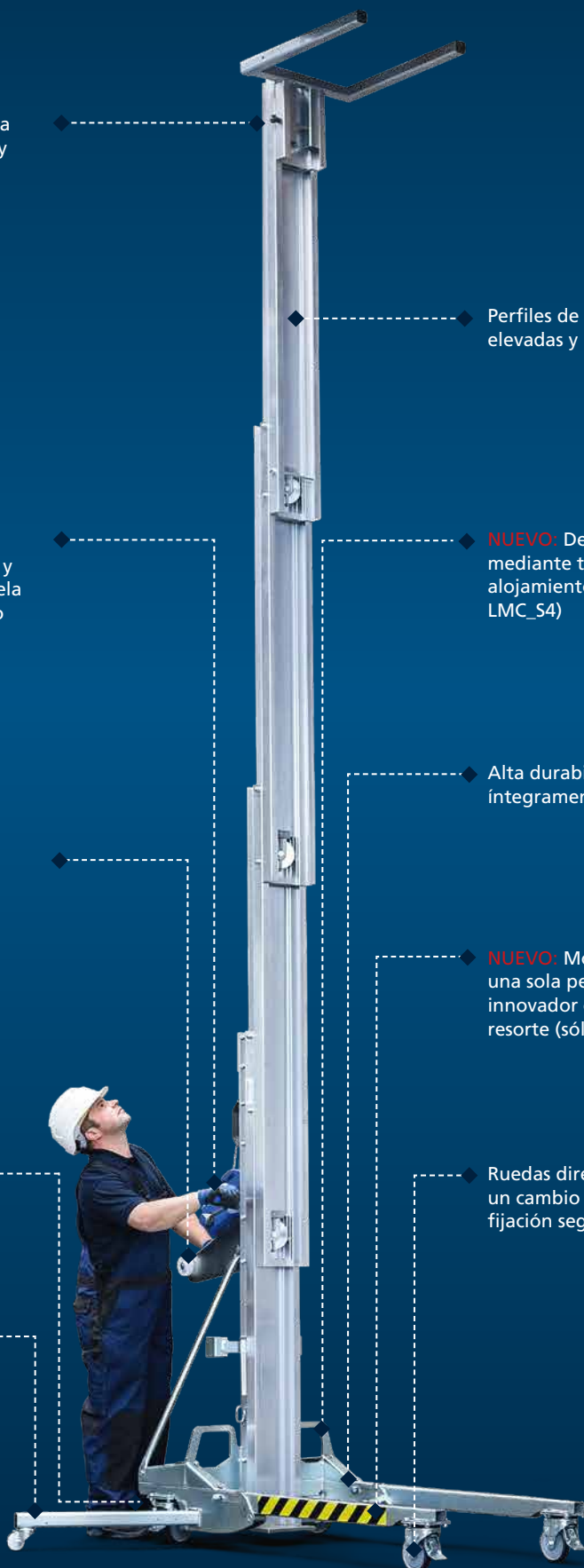
Perfiles de aluminio robustos para cargas elevadas y peso propio reducido

NUEVO: Desplazable fácil y rápidamente mediante traspalet gracias a los alojamientos de serie (sólo LM_S4 y LMC_S4)

Alta durabilidad gracias a su chasis íntegramente galvanizado

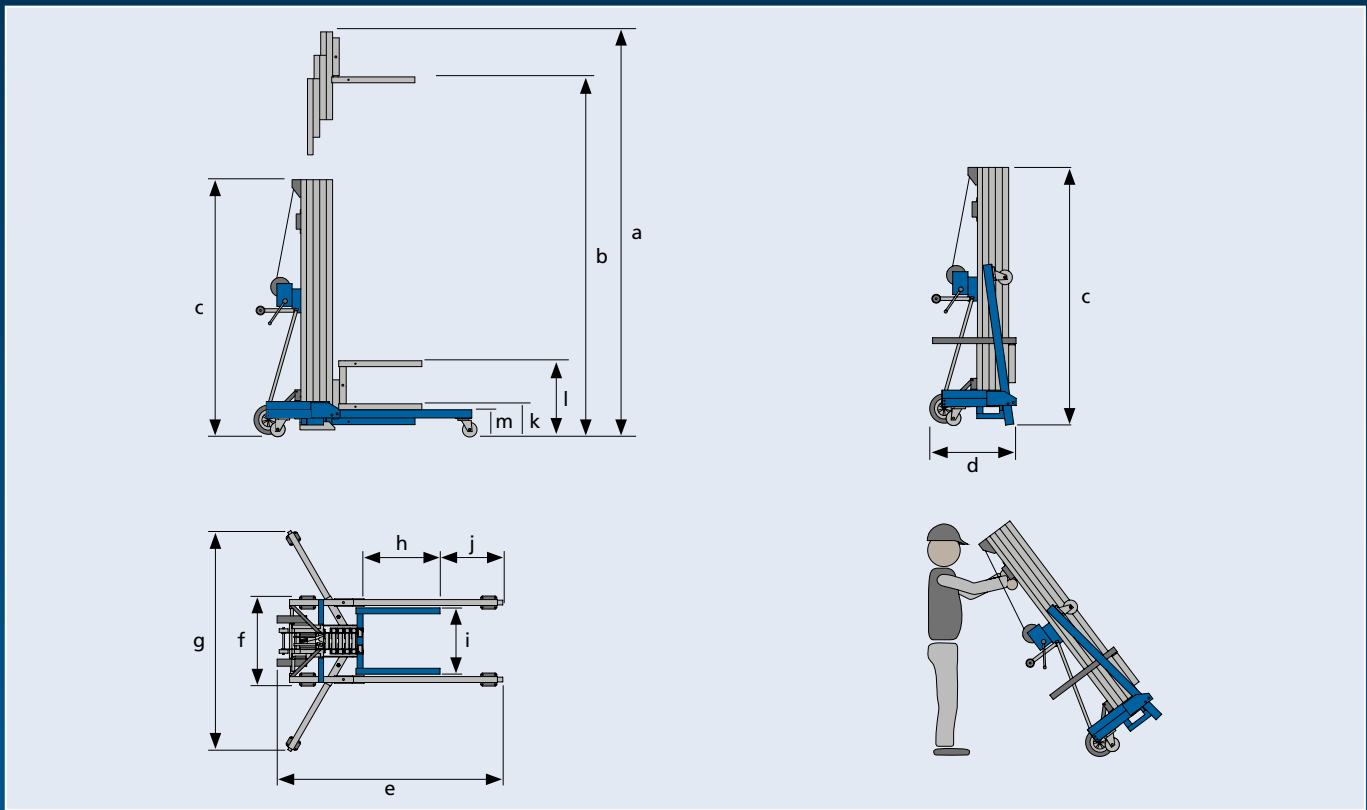
NUEVO: Montaje sin herramientas por una sola persona, gracias a su chasis innovador con un sistema de pernos de resorte (sólo LM_S4)

Ruedas direccionales con freno para un cambio rápido de posición y fijación segura



Datos técnicos

Modelo LM S4



Modelos		LM' S4					
		330	400	475	575	620*	750*
Carga máxima [kg]		300	300	300	300	300	300
Altura máx. horquilla invertida [mm]	a	3315	3975	4765	5735	6200	7485
Altura máx. horquilla pos. normal [mm]	b	2945	3585	4385	5345	5825	7105
Altura mín. horquilla invertida [mm]	l	620	620	620	620	620	620
Altura mín. horquilla pos. normal [mm]	k	245	245	245	245	245	245
Altura del chasis [mm]	m	212	212	212	212	212	212
Dimensiones horquilla							
Largo [mm]	h	650	650	650	650	650	650
Ancho [mm]	i	560	560	560	560	560	560
Separación de la horquilla a la pared [mm]	j	280	280	430	430	375	495
Dimensiones en posición de trabajo							
Ancho del chasis [mm]	f	760	760	760	760	760	760
Largo del chasis [mm]	e	1550	1550	1755	1755	1755	1870
Ancho con patas laterales [mm]	g	1875	1875	1875	1875	1875*	1875*
Dimensiones para el transporte							
Altura propia [mm]	c	1875	2195	1875	2195	1875	2195
Ancho [mm]	f	760	760	760	760	760	760
Largo [mm]	d	925	925	905	905	825	825
Peso propio							
LM sin patas de apoyo [kg]		141	146	165	172	171	183
LM con patas de apoyo [kg]		161	166	165	192	191	203

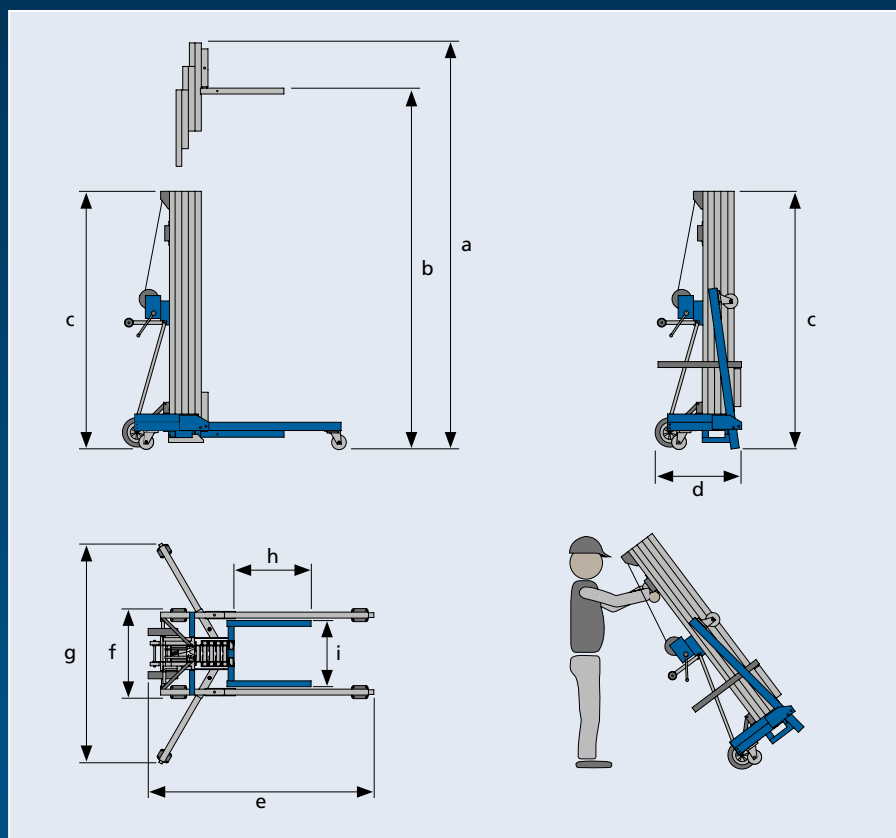
¹ Accionamiento mecánico

* Patas laterales de serie

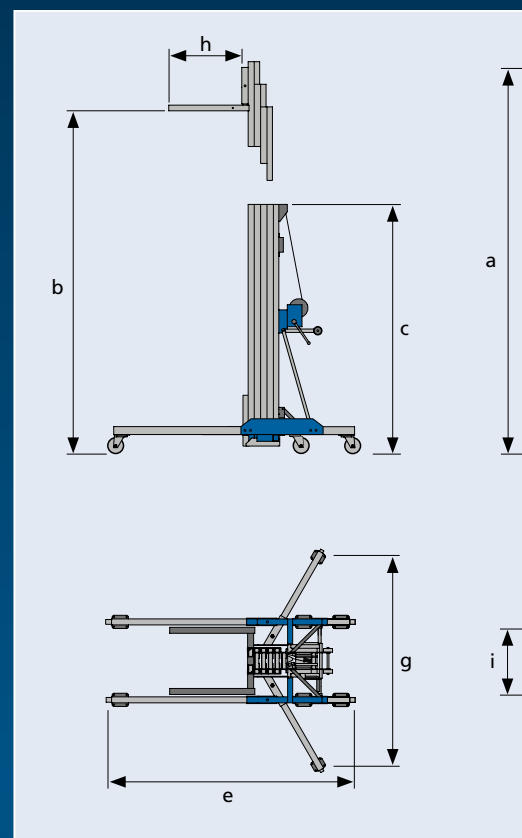
Nos reservamos el derecho a introducir cualquier modificación sin previo aviso

Datos técnicos

Modelos LMC - LMX



Modelos LMW



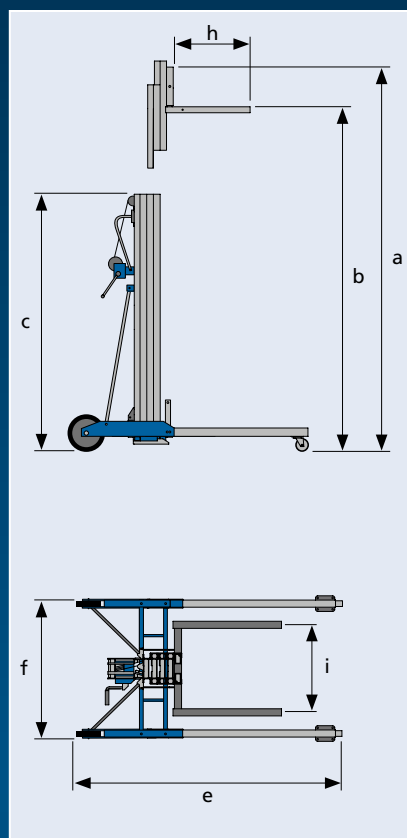
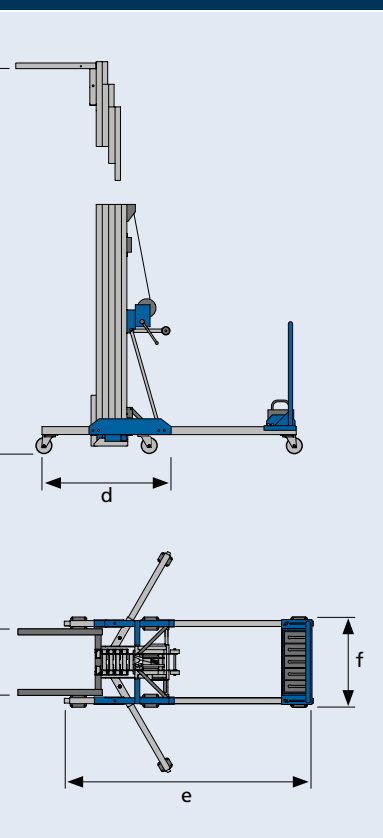
Modelo		LMJ ¹⁾	ML ¹⁾	LMC_S4 ¹⁾							LMX ¹⁾	
		390	350	280	335	395	480	510 *	620 *	625 *	500 *	
Carga máxima [kg]		120	100	250	250	250	250	250	250	250	250	500
Altura máx.horquilla invertida [mm]	a	3890	3370	2780	3360	3940	4790	5090	6230	6250	4800	
Altura máx hrquilla pos. normal [mm]	b	3560	-	2390	2970	3560	4400	4700	5840	5860	4350	
Dimensiones horquilla												
Largo [mm]	h	470	-	650	650	650	650	650	650	650	650	650
Ancho [mm]	i	450	-	560	560	560	560	560	560	560	560	560
Dimensiones en posición de trabajo												
Ancho del chasis [mm]	f	688	1500	760	760	760	760	760	760	760	760	760
Largo del chasis [mm]	e	1185	1680	1495	1490	1490	1490	1650	1600	1765	1610	
Ancho con patas laterales [mm]	g	-	-	1435	1435	1435	1435	1435	1435	1435	1920	
Dimensiones para el transporte												
Altura propia [mm]	c	1650	1000	1610	1895	1610	1890	1610	1895	1610	1970	
Ancho [mm]	f	688	360	760	760	760	760	760	760	760	760	760
Largo [mm]	d	625	400	725	725	755	750	810	800	860	765	
Peso propio												
Sin patas de apoyo [kg]		55	39	112	116	127	135	137	149	159	199	
Con patas de apoyo [kg]				123	127	138	146	148	160	170		

¹⁾ Accionamiento manual

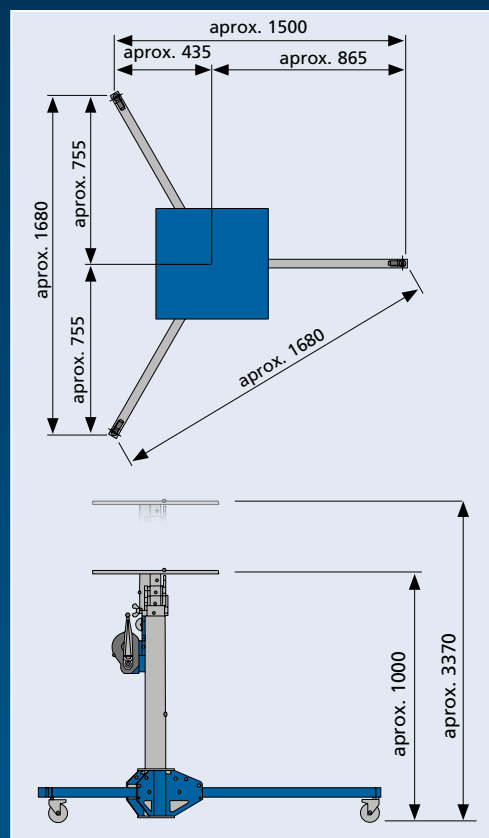
* patas laterales de serie

Nos reservamos el derecho a introducir cualquier modificación sin previo aviso

Modelos LMJ



Modelos ML



Modelos		LMX	LM
		500 W *	600 W *
Carga máxima [kg]		500	300
Altura máx.horquilla invertida [mm]	a	4800	6210
Altura máx hrquilla pos. normal [mm]	b	4350	5860
Dimensiones horquilla			
Largo [mm]	h	650	650
Ancho [mm]	i	560	560
Dimensiones en posición de trabajo			
Ancho del chasis [mm]	f	790	790
Largo del chasis [mm]	e	1910	1910
Ancho con patas laterales [mm]	g	1920	1670
Dimensiones para el transporte			
Altura propia [mm]	c	1980	1890
Ancho [mm]	f	760	760
Largo [mm]	d	950	950
Peso propio			
Sin patas de apoyo [kg]		229	195
Contrapesos		200	100

Nos reservamos el derecho a introducir cualquier modificación sin previo aviso

Böcker – made in
 **GERMANY**



**DICHTESTES
SERVICE-NETZWERK
IN EUROPA**

Idyser, S.L.

Idyser, S.L.
Avda. Camino de lo Cortao, 6 y 8 nave 7 y 8
28703 - San Sebastián de los Reyes (Madrid)
Tfno. 916 59 11 21 - Fax. 916 5911 22
Mail info@idyser.com - Web. www.idyser.com